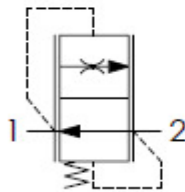


VCC380

Stroomregelventiel met vaste afstelling, drukgecompenseerd



Schema idraulico - Hydraulic circuit



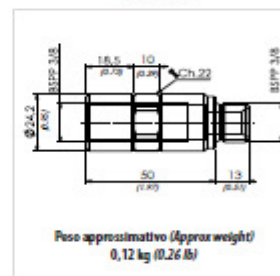
Dati tecnici - Technical data

Olio idraulico/Mineral oil	ISO 6743/4 (DIN 51524)
Viscosità olio/Oil viscosity	15-250 mm ² /s (15 to 250 cSt)
Classe di contaminazione max con filtro Max contamination index with filter	ISO 4406:1999 Classe 19/17/14
Temperatura dell'olio/Oil temperature	-20°C +80°C -4°F +176°F
Temperatura ambiente/Ambient temperature	-20°C +50°C -4°F +122°F
È indispensabile l'utilizzo di un filtro per proteggere la valvola (filtrazione consigliata 15 µm) It is necessary a filter use to protect the valve (advised filtration 15 µm)	

Codice ordinazione 01 02
VCC380

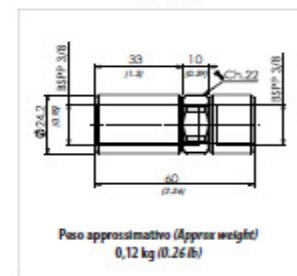
01	Valvole controllo discosa fissa compensate (Fixed flow control valves - pressure compensated)	VCC380
	1 l/min (0.26 USgpm)	1
	2 l/min (0.53 USgpm)	2
	3 l/min (0.79 USgpm)	3
	4 l/min (1.06 USgpm)	4
	5 l/min (1.32 USgpm)	5
	6 l/min (1.58 USgpm)	6
	7 l/min (1.89 USgpm)	7
	8 l/min (2.11 USgpm)	8
	9 l/min (2.38 USgpm)	9
	10 l/min (2.64 USgpm)	10
	11 l/min (2.90 USgpm)	11
	12 l/min (3.17 USgpm)	12
	16 l/min (4.22 USgpm)	16
	18 l/min (4.75 USgpm)	18

Tipo - Type
61100162



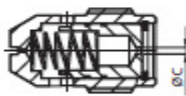
Peso approssimativo (Approx weight)
0,12 kg (0.26 lb)

Tipo - Type
61100161

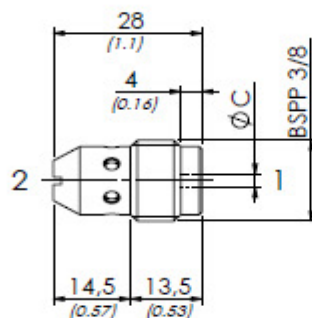


Peso approssimativo (Approx weight)
0,12 kg (0.26 lb)

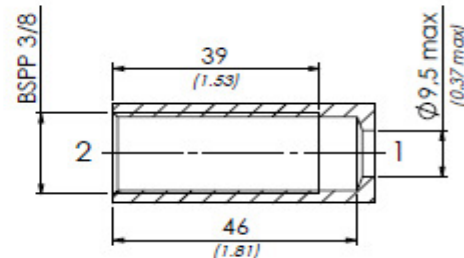
Tipo Type	Portata max Max flow l/min - USgpm	Pressione max Max pressure bar/PSI	Coppia di serraggio Tightening torque Nm/lbf ft	Peso approssimativo Approx weight kg/lb
VCC380	18 (4.8)	250 (3625)	6 (4.5)	0,024 (0.053)



Tipo (Type)	Ø C
VCC3801	0,6 (0.02)
VCC3802	1,4 (0.06)
VCC3803	1,7 (0.07)
VCC3804	2 (0.08)
VCC3805	2,3 (0.09)
VCC3806	2,6 (0.10)
VCC3807	2,8 (0.11)
VCC3808	3,1 (0.12)
VCC3809	3,3 (0.13)
VCC38010	3,5 (0.14)
VCC38011	3,7 (0.15)
VCC38012	4 (0.16)
VCC38016	5 (0.12)
VCC38018	5,5 (0.22)



Cavità (Cavity)



[mm]
[inches]